

# RPBC-25/280/1N., RPBC-50/280/3N.

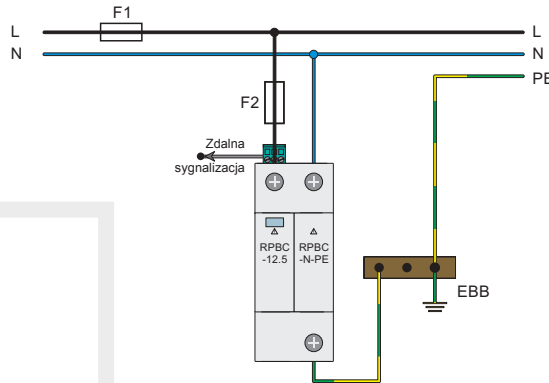
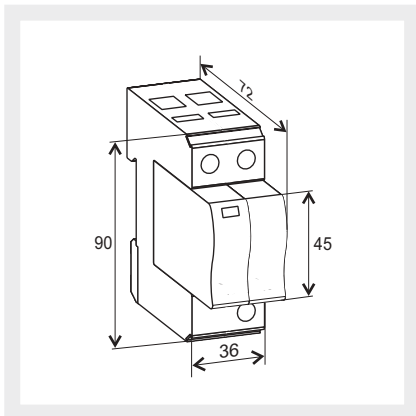
24 wielobiegunowe ograniczniki warystorowo-iskiernikowe,  $I_{imp} = 12,5 \text{ kA} (10/350 \mu\text{s}) / \text{biegun}$

Typ ogranicznika **RPBC-25/280/1N, RPBC-25/280/1NR**

## Dane techniczne

Wymiary	90 x 36 x 72 mm (DIN 43880: 2TE)
Wymiary opakowania	109 x 41,5 x 76,5 mm
Masa	310 g
	RPBC-...R: 315 g

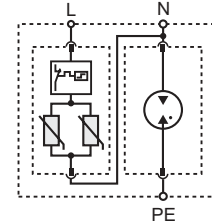
RPBC-25/280/1N. - zestaw: ogranicznik RPBC-12.5/280/1.  
i ogranicznik iskiernikowy RPBC-N-PE Dane techniczne - patrz str. 22.



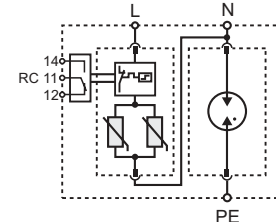
Jednofazowa sieć TT (1+1)



RPBC-25/280/1N



RPBC-25/280/1NR

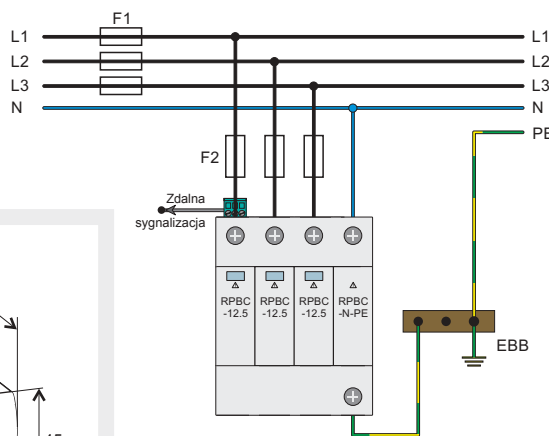
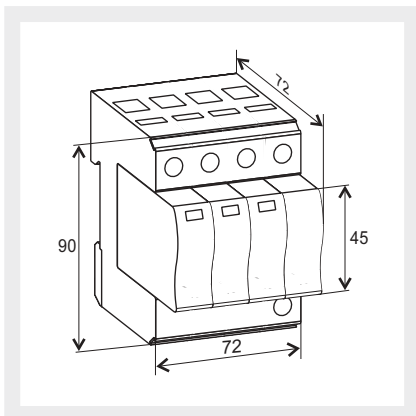


Typ ogranicznika **RPBC-50/280/3N, RPBC-50/280/3NR**

## Dane techniczne

Wymiary	90 x 72 x 72 mm (DIN 43880: 4TE)
Wymiary opakowania	109 x 78 x 76,5 mm
Masa	578 g
	RPBC-...R: 583 g

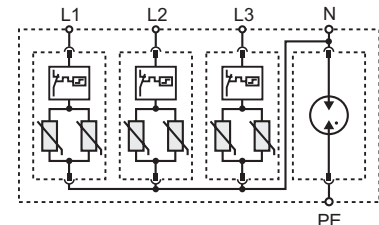
RPBC-50/280/3N. - zestaw: trzy ograniczniki RPBC-12.5/280/1.  
i ogranicznik iskiernikowy RPBC-N-PE Dane techniczne - patrz str. 22.



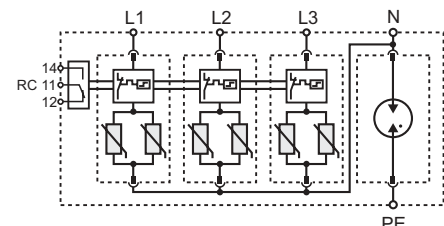
Trójfazowa sieć TT (3+1)



RPBC-50/280/3N




RPBC-50/280/3NR



# RPBC-12.5/280/1.

22

jednobiegunowy ogranicznik warystorowy,  $I_{imp} = 12,5 \text{ kA}$  (10/350  $\mu\text{s}$ )

- **Kategoria IEC / EN / VDE:** Klasa I, II, III / Typ 1, 2, 3 / B+C+D
- **Przeznaczenie:** serię RPBC-12.5 niedrogich urządzeń ograniczających przepięcia opracowano dla zabezpieczeń przed częściowymi bezpośrednimi i pośrednimi wyładowaniami atmosferycznymi i ma ona zapewniać ochronę w strefach  $0_A-1$  wg PN-EN (IEC) 62305. Topologia obwodu składa się z dwóch stopni warystorowych, z których każdy chroniony jest przez odłącznik termiczny. Każdy jednofazowy zespół zawiera dwa wysokowydajne bloki warystorowe. Unikatowy wskaźnik monitoruje wszystkie odłączniki i uruchamia wspólny wskaźnik mechaniczny na wypadek błędu któregośkolwiek ze stopni, podczas gdy moduł gniazda / podstawy ułatwia wymianę wadliwego modułu bez konieczności usuwania okablowania układu, itd.
- **Miejsce zastosowania:** ograniczniki montowane są w głównych tablicach rozdzielczych (MB)
- **Montaż:** bezpośredni montaż na szynie 35 mm wg PN-EN 60715
- **Wskaźnik stanu:** wskaźnik mechaniczny + zestyk RC zdalnej sygnalizacji
- **Zdalna sygnalizacja:** RPBC-12.5/280/1 - bez zestyku RC  
RPBC-12.5/280/1R - z bezpotencjałowym zestykiem RC do zdalnej sygnalizacji uszkodzenia
- **Obudowa:** modułowa z wymienną wkładką warystorową
- **Zgodne z normą:** PN-IEC 61643-1
- **Uznania i certyfikaty:** 

Typ ogranicznika **RPBC-12.5/280/1, RPBC-12.5/280/1R**

## Dane techniczne

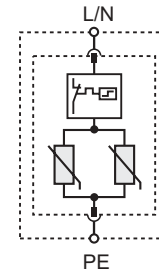
Maks. napięcie trwałej pracy	$U_c$	275 / 350 V AC/DC
Znam. prąd wyładowczy (8/20)	$I_n$	25 kA
Maks. prąd wyładowczy (8/20)	$I_{max}$	60 kA
Kombinacja fal (1,2/50, 8/20)	$U_{oc}/I_{sc}$	10 kV / 5 kA
Prąd szczytowy (10/350)	$I_{imp}$	12,5 kA
Energia właściwa		39 kJ/ $\Omega$
Ładunek Q		6,25 As
Poziom ochrony	$U_p$	
• przy $I_n$ (8/20)		1,4 kV
• przy $I_{imp}$ (10/350)		1,0 kV
Prąd następczy	$I_f$	nie
Czas zadziałania	$t_A$	< 25 ns
Zabezpieczenie termiczne		tak
Dopuszczalne dobezpieczenie		160 A gL (jeśli sieć > 160 A)
Wytrzymałość zwarciowa		25 kA 50 Hz
Zakres temperatury		-40...+80 °C
Przekrój przewodów przyłączanych do zacisków		przewód jednożyłowy: 35 mm <sup>2</sup> przewód wielożyłowy: 25 mm <sup>2</sup>
Moment dokręcenia zacisku		maks. 3,5 Nm
Stopień ochrony obudowy		IP 20 wg PN-EN 60529
Materiał obudowy		termoplastyczny, samogasnący klasy UL 94 V-0
Wymiary		90 x 17,5 x 72 mm (DIN 43880: 1TE)
Wymiary opakowania		108 x 24 x 74 mm
Masa		161 g

## Dodatkowe dane dla RPBC-...R

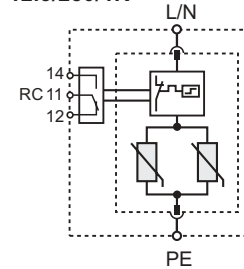
Zdalna sygnalizacja		bezpotencjałowy zestyk RC
Zdolność łączeniowa zestyku		0,5 A / 250 V AC 3 A / 125 V AC
Przekrój przewodów przyłączanych do zacisków		maks. 1,5 mm <sup>2</sup>
Moment dokręcenia zacisku		0,25 Nm
Masa		166 g



RPBC-12.5/280/1



RPBC-12.5/280/1R



## Zabezpieczenie dodatkowe

